



**PEUGEOT** *sport*



## **206 Super 1600 ASPHALTE-CLIENT 2002**

*Vous pouvez également commander directement vos pièces sur le site : [www.boutiquepeugeot.com](http://www.boutiquepeugeot.com)  
et consulter les dernières évolutions.*



## **WAS COMPETITION**

**Bois de la Brasse 71870 HURIGNY**

**François WENGER Competition**

---

## **G A R A N T I E**

PEUGEOT SPORT attire l'attention de son aimable clientèle sur le fait que les pièces destinées à l'adaptation des véhicules des marques PEUGEOT, en vue de la compétition, peuvent présenter des caractéristiques telles qu'elles rendent leur circulation interdite sur des chaussées ouvertes à la circulation publique dans la mesure où elles modifient sensiblement les caractéristiques des véhicules telles que décrites dans le procès-verbal de réception délivré par le service des mines :

bruit, pollution, vitesse maximum, dimensions diverses notamment dimension des pneumatiques, etc.

D'autres part, toutes ces pièces "compétition" ne font l'objet d'aucune garantie contractuelle particulière.



## DECOUPAGE CATALOGUE

### **1F/ FREINAGE**

#### **1F1/ DISQUE AVANT**

1F11/ DISQUE AVANT ASPHALTE 83

1F11/ DISQUE AVANT TERRE 84

#### **1F2/ FREIN AVANT**

1F21/ ETRIER AVANT ASPHALTE 85

1F21/ ETRIER AVANT TERRE 86

#### **1F3/ DISQUE ARRIERE**

1F31/ DISQUE ARRIERE 87

#### **1F4/ FREIN ARRIERE**

1F41/ ETRIER ARRIERE 88

#### **1F6/ COMMANDE FREIN PRINCIPAL**

1F61/ DISPOSITIF COMMANDE FREIN PRINCIPAL CLIENT 89

1F61/ DISPOSITIF COMMANDE FREIN PRINCIPAL USINE 90

1F62/ MULTIPLICATEUR EFFORT CLIENT 91

1F63/ CANALISATION - COMMANDE FREIN PRINCIPAL 92

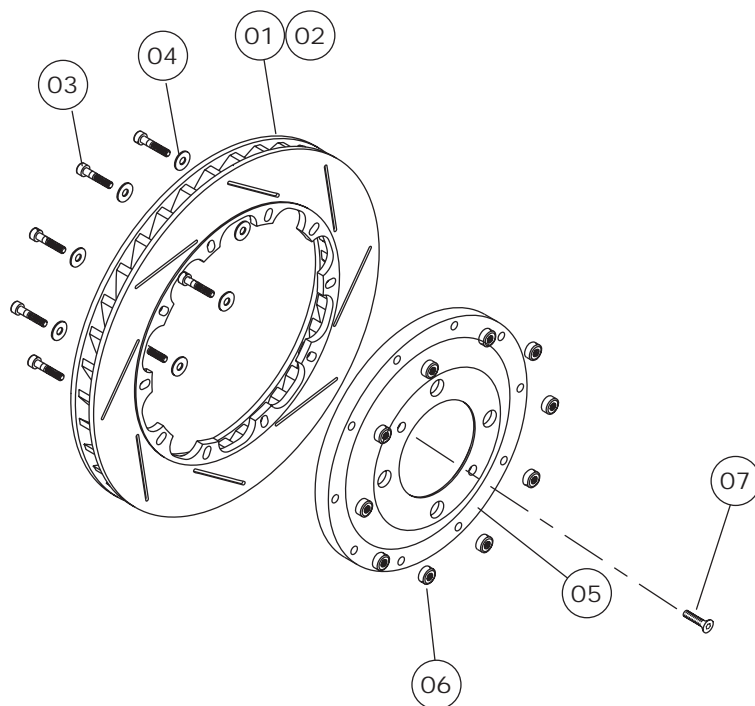
#### **1F7/ COMMANDE FREIN SECONDAIRE**

1F71/ COMMANDE - MECANISME FREIN SECONDAIRE 93





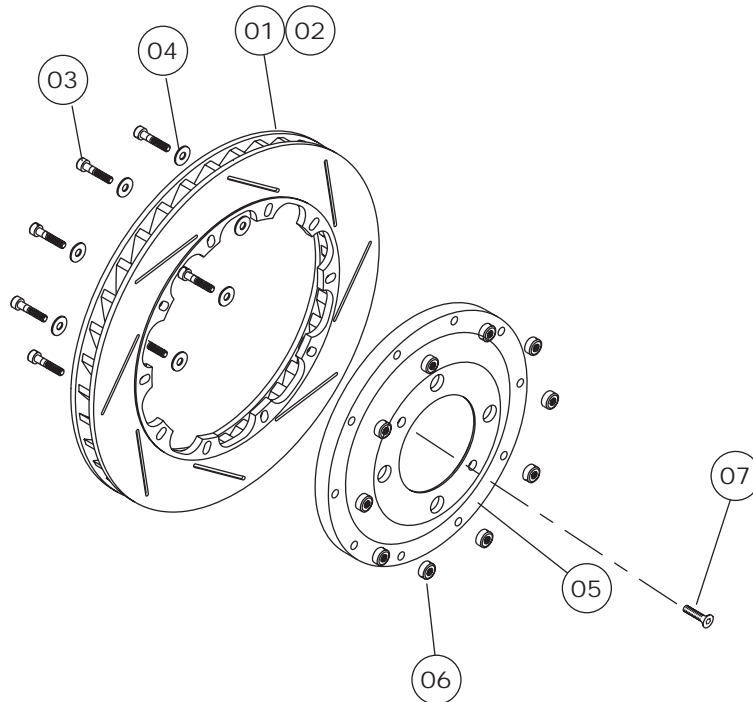
1F11 - DISQUE AVANT - ASPHALTE



Rep	Réf	Désignation	Kit n°	Nb
-	219723-00	KIT FREINS AVANT ASPHALTE ( CA5 )		
01	217704-056	DISQUE D. DIA.345X28 piste étroite	CA5	1
02	217704-054	DISQUE G. DIA.345X28 piste étroite	CA5	1
03	217704-047	VIS FIXATION DE BOL	CA5	1
04	217704-044	RONDELLE	CA5	1
05	219703-011	BOL DE DISQUE	CA5	1
06	217704-046	COLONNETTE	CA5	1
07	217020-09	VIS FHC M6X1.00 LG=12	CT1	4



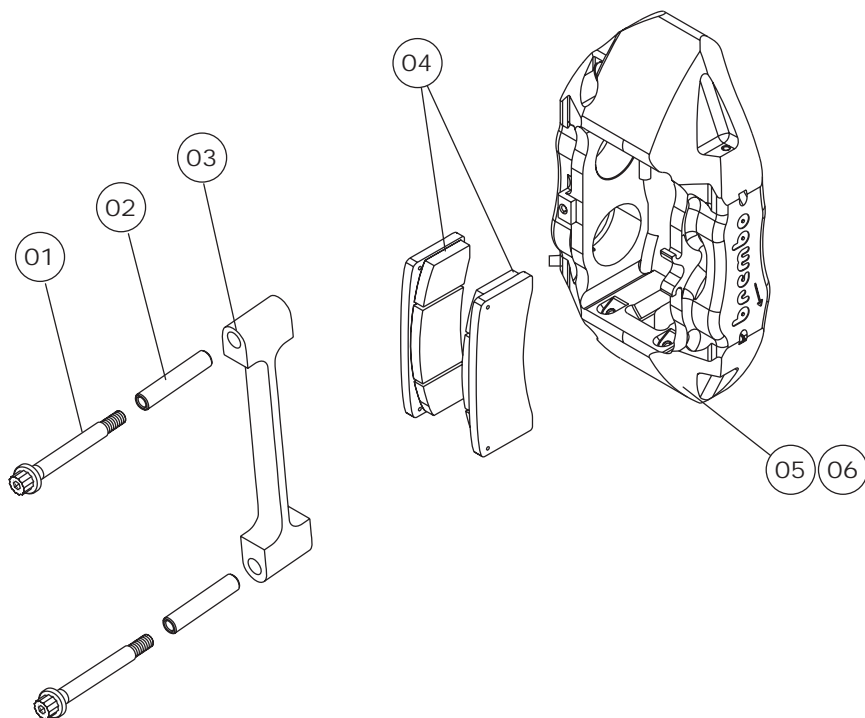
1F11 - DISQUE AVANT - TERRE



Rep	Réf	Désignation	Kit n°	Nb
-	279703-00	KIT FREINS AVANT TERRE ( CT3 )		
01	219703-17	DISQUE D. DIA.295,5X25,4 NU	CT3	1
02	219703-16	DISQUE G. DIA.295,5X25,4 NU	CT3	1
03	217704-047	VIS FIXATION DE BOL		1
04	217704-044	RONDELLE		1
05	219703-011	BOL DE DISQUE		1
06	217704-046	COLONNETTE		1
07	217020-09	VIS FHC M6X1.00 LG=12	CT1	4



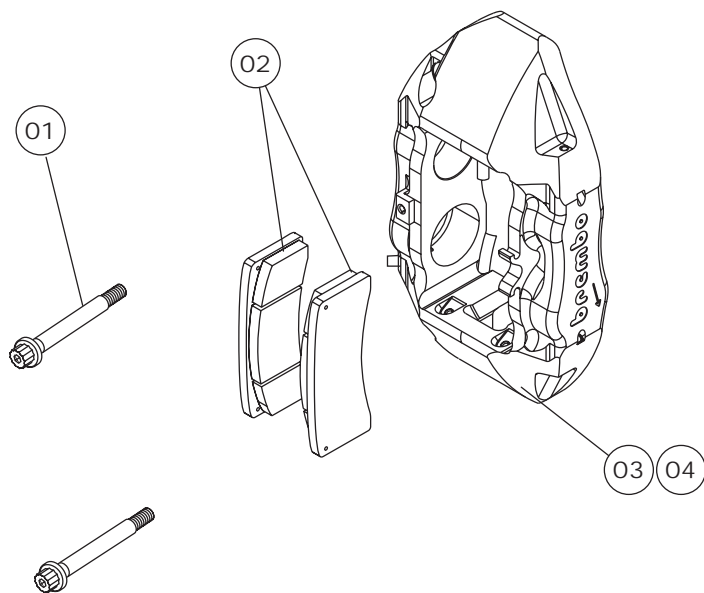
1F21 - ETRIER AVANT - ASPHALTE



Rep	Réf	Désignation	Kit n°	Nb
-	219723-00	KIT FREINS AVANT ASPHALTE ( CA5 )		1
-	279703-00	KIT FREINS AVANT TERRE ( CT3 )		1
01	219703-06	VIS FIXATION ETRIER M10x1,5 Lg=91	CA5/CT3	4
02	219703-08	LOCATINES ETRIER FR. AVANT Lg=35	CA5	4
03	219703-05	BARETTE ETRIER FREIN AV. EP=25	CA5/CT3	2
04	219703-12	PLAQUETTE AV DS3000	CA5/CT3	4
05	219703-03	ETRIER D.MONOBLOC 4 PISTONS DIA.36-42	CA5/CT3	1
06	219703-04	ETRIER G.MONOBLOC 4 PISTONS DIA.36-42	CA5/CT3	1
07	217704-048	PISTON D'ETRIER AVANT DIA=36		1
08	217704-049	PISTON D'ETRIER AVANT DIA=42		1
09	217704-050	JOINT DIA=36		1
10	217704-051	JOINT DIA=42		1



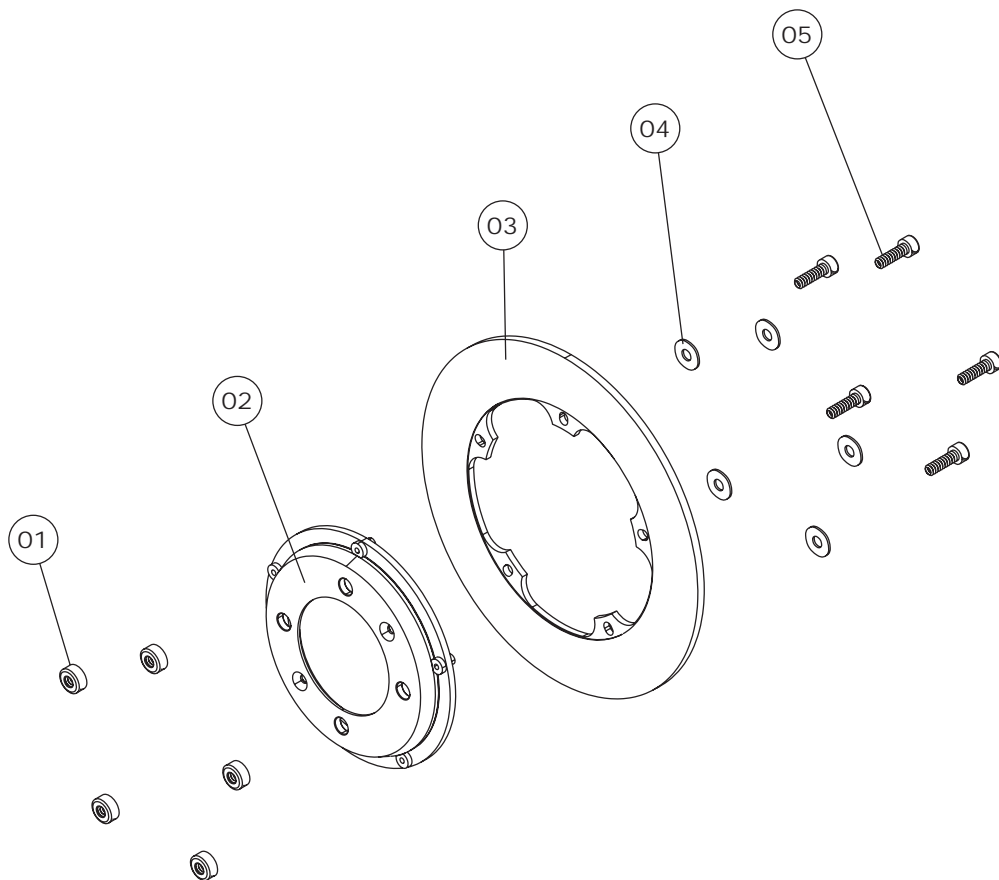
1F21 - ETRIER AVANT - TERRE



Rep	Réf	Désignation	Kit n°	Nb
-	219723-00	KIT FREINS AVANT ASPHALTE ( CA5 )		1
-	279703-00	KIT FREINS AVANT TERRE ( CT3 )		1
01	219703-15	VIS FIXATION ETRIER M10x1,5 Lg=65	CA5/CT3	4
02	219703-12	PLAQUETTE AV DS3000	CT3	4
03	219703-03	ETRIER D.MONOBLOC 4 PISTONS DIA.36-42	CT3	1
04	219703-04	ETRIER G.MONOBLOC 4 PISTONS DIA.36-42	CT3	1
05	217704-048	PISTON D'ETRIER AVANT DIA=36		1
06	217704-049	PISTON D'ETRIER AVANT DIA=42		1
07	217704-050	JOINT DIA=36		1
08	217704-051	JOINT DIA=42		1



1F31 - DISQUE ARRIERE - TOUS TYPES

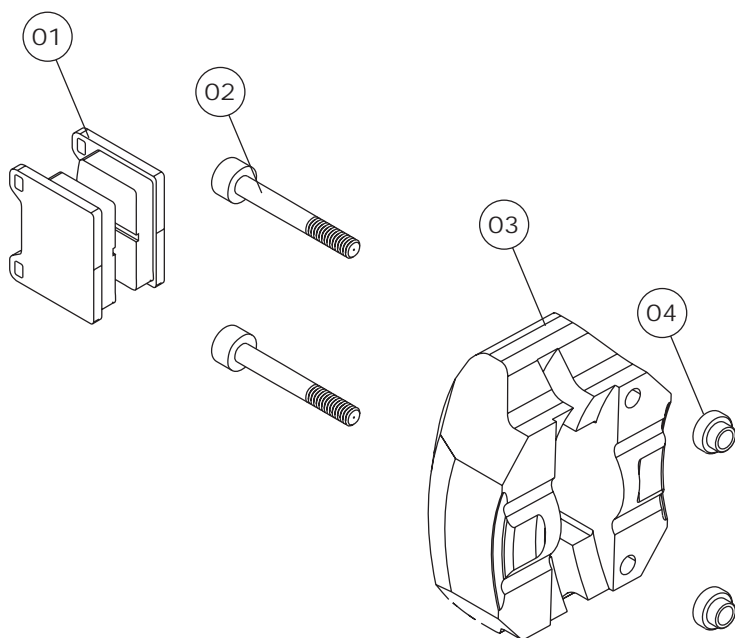


Rep	Réf	Désignation	Kit n°	Nb
-	217704-00	KIT FREINS ARRIERE ( TT12)		1
01	217704-045	COLONNETTE	TT12	1
02	217704-042	BOL DE DISQUE ARRIERE	TT12	1
03	217704-04	DISQUE AR DIA.278X6.5 PLEIN NU	TT12	1
04	217704-044	RONDELLE	TT12	1
05	217704-043	VIS	TT12	1





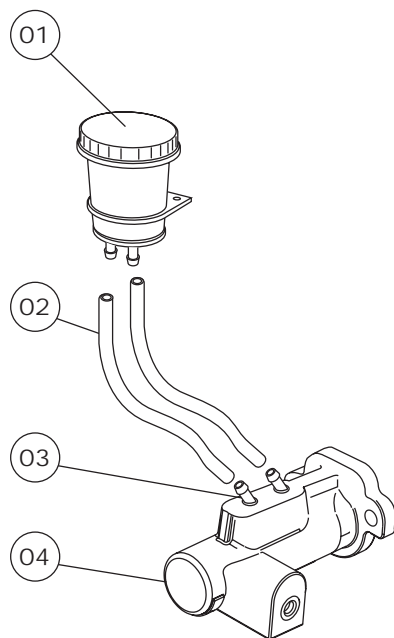
1F41 - ETRIER ARRIERE - TOUS TYPES



Rep	Réf	Désignation	Kit n°	Nb
-	217704-00	KIT FREINS ARRIERE ( TT12 )		
01	217704-06	PLAQUETTE AR DS2000	TT12	2
02	K19018-07	VIS CHC M10 Lg=70	TT12	1
03	217704-02	ETRIER 2 PISTONS Ø38	TT12	1
04	217704-05	ENTRETOISE ETRIER AR	TT12	1
05	217704-052	PISTON D'ETRIER ARRIER DIA=38		1
06	217704-053	JOINT DIA=38		1



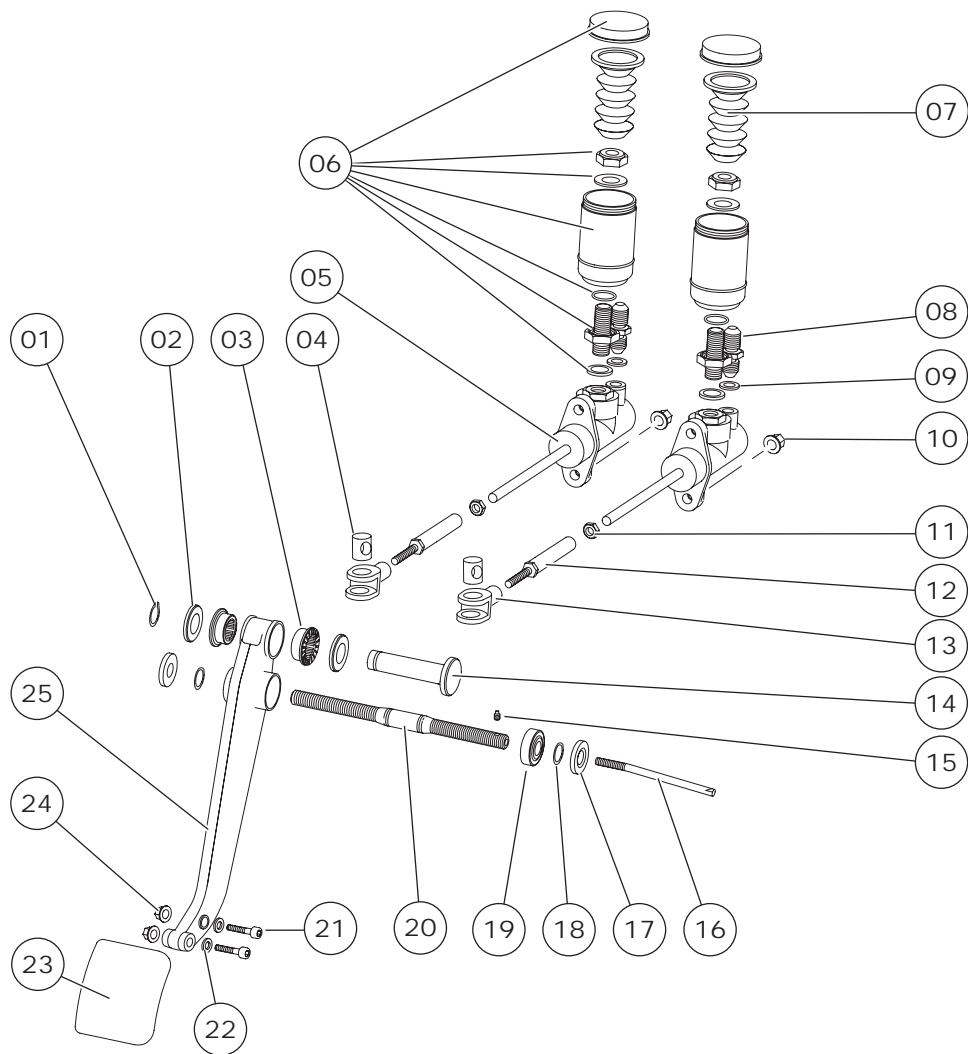
1F61 - DISPOSITIF COMMANDE FREIN PRINCIPAL - CLIENT



Rep	Réf	Désignation	Kit n°	Nb
-	219706-00	KIT COMMANDE DE FREINS ( CA6 )		
-	219717-00	KIT COMMANDE DE FREINS USINE ( UA4 )		1
01	219706-21	BOCAL 2 VOIES	CA6	1
02	K19701-10	TUYAU	CA6	2
03	219706-28	EMBOUT DE MAITRE-CYLINDRE	CA6/UA4	2
04	219706-01	MAITRE-CYLINDRE FREIN PRINCIPAL (25,4)	CA6	1



1F61 - DISPOSITIF COMMANDE FREIN PRINCIPAL - USINE

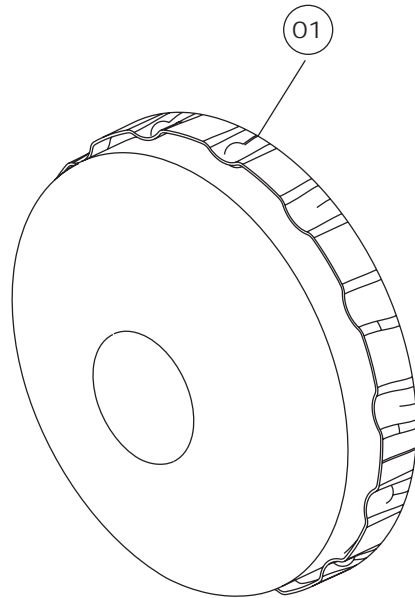


Rep	Réf	Désignation	Kit n°	Nb
-----	-----	-------------	--------	----

-	219707-00	KIT PEDALIER <a href="#">USINE (UA5)</a>		
01	PS72087A10	ANNEAU D'ARRET 15.1	<a href="#">UA5</a>	1
02	PS89155A10	CONTRE-PLAQUE ROULEMENT COMBINE	<a href="#">UA5</a>	1
03	PS89154A10	ROULEMENT COMBINE	<a href="#">UA5</a>	1
04	6M19706-06	AXE DE CHAPE	<a href="#">UA5</a>	1
05	6M19706B28	MAITRE CYLINDRE DE FREIN Ø15.9	<a href="#">UA5</a>	1
06	219706-06	BOCAL AP RACING	<a href="#">UA5</a>	1
07	219706-07	DIAPHRAGME AP RACING	<a href="#">UA5</a>	1
08	216708-12	RACCORD INOX DASH 3	<a href="#">UA5</a>	1
09	PS81004A10	BAGUE BS10	<a href="#">UA5</a>	1
10	216805-18	ECROU HEXAGONAL SIMLOC M6	<a href="#">UA5</a>	1
11	K16805-06	ECROU 8 PH 135M	<a href="#">UA5</a>	1
12	219706-29	RALLONGE EMETTEUR DE FREIN	<a href="#">UA5</a>	1
13	Y4515792A0	CHAPE REPARTITEUR	<a href="#">UA5</a>	1
14	Y4514472B0	AXE PEDALE DE FREIN	<a href="#">UA5</a>	1
15	PS82725A10	VIS A TETON SANS TETE 4X5	<a href="#">UA5</a>	1
16	Y4515000-0	CABLE REPARTITEUR FREINAGE	<a href="#">UA5</a>	1
17	Y4514494A0	BUTEE DE REPARTITEUR	<a href="#">UA5</a>	1
18	PS72087A10	ANNEAU D'ARRET 15.1	<a href="#">UA5</a>	1
19	PS88077A10	ROTULE SKF	<a href="#">UA5</a>	1
20	219707-05	AXE REPARTITEUR DE FREINAGE	<a href="#">UA5</a>	1
21	K17040-105	VIS CHC M5 LG=35	<a href="#">UA5</a>	1
22	PS86004A10	RONDELLE OND. Ø6 TYPE A	<a href="#">UA5</a>	1
23	219707-08	PATIN DE FREIN	<a href="#">UA5</a>	1
24	216805-18	ECROU HEXAGONAL SIMLOC M6	<a href="#">UA5</a>	1
25	Y4514352D0	PEDALE DE FREIN	<a href="#">UA5</a>	1

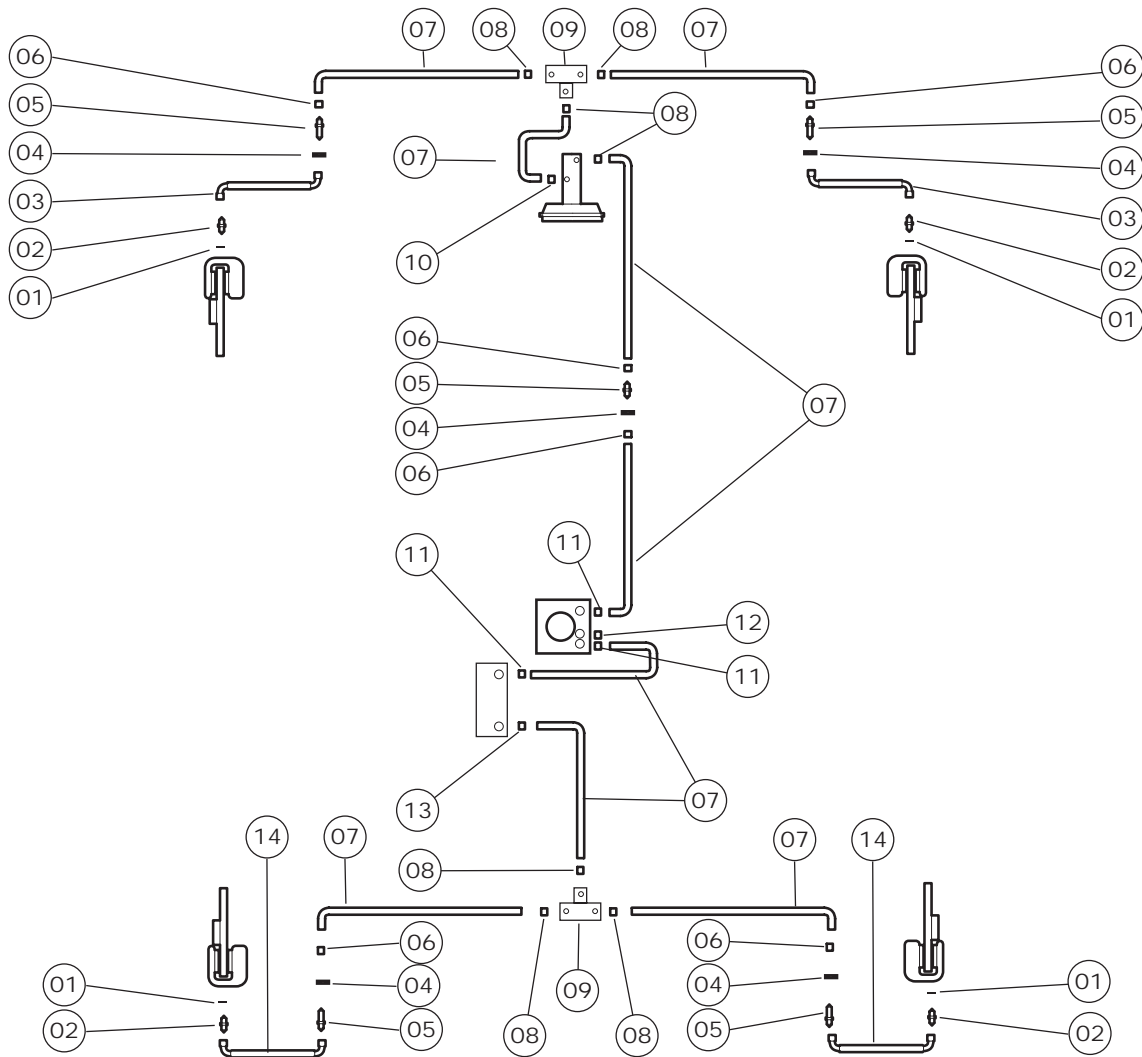


1F62 - MULTIPLICATEUR EFFORT - CLIENT



Rep	Réf	Désignation	Kit n°	Nb
-	219706-00	KIT COMMANDE DE FREINS (CA6)		
01	@4535-T2	MASTERVAC 200 MM	CA6	1

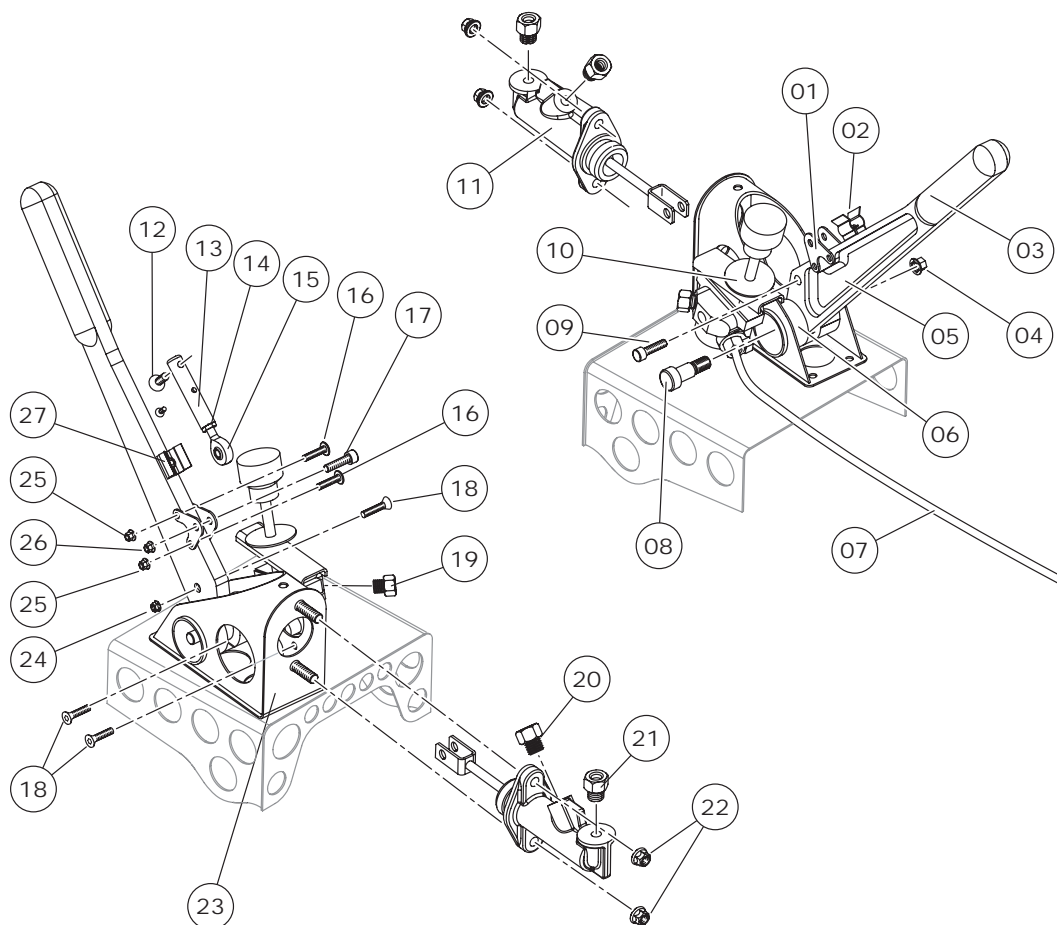
## 1F63 - CANALISATION FREIN PRINCIPAL



Rep	Réf	Désignation	Kit n°	Nb
-	219708-00	KIT TUYAUTERIE FREINAGE ( CA7 )		
01	219703-006	JOINT CUIVRE		4
02	219703-005	RACCORD D'ETRIER AVANT		4
03	219708-01	FLEXIBLE FREIN AVANT	CA7	2
04	216708-15	ECROU 3/8		4
05	216708-10	PASSE-CLOISON 3/8		5
06	12004-17	EMBOUT FEMELLE 3/8		4
07	9610214780	TUYAU RIGIDE (2,90m.)		3
08	12004-20	EMBOUT MALE M10x100		3
09	216708-11	TE ACIER 3 VOIES		2
10	030592	EMBOUT MALE M12x1,00		1
11	000094	EMBOUT MALE 3/8-24F		1
12	17705-03	BOUCHON LIMITEUR M10x100		1
13	000223	EMBOUT MALE 7/16-20		1
14	219708-02	FLEXIBLE FREIN ARRIERE	CA7	2



## 1F71 - COMMANDE - MÉCANISME FREIN SECONDAIRE



Rep	Réf	Désignation	Kit n°	Nb
-	219706-00	KIT COMMANDE DE FREINS ( CA6 )		
-	219717-00	KIT COMMANDE DE FREINS USINE ( UA4 )		1
01	219706-19	CHAPE DE LEVIER DE FREIN À MAIN	CA6/UA4	2
02	219706-14	COLLIER LYRE	CA6/UA4	1
03	219706-11	POIGNEE DE FREIN A MAIN	CA6/UA4	2
04	219706-24	ECROU M10 SIMLOC	CA6/UA4	1
05	219706-10	LEVIER FREIN A MAIN	CA6/UA4	1
06	376805-20	DOUILLE A AIGUILLES	CA6/UA4	1
07	9610214780	TUBE RIGIDE DE FREIN 3 Lg=2900		1
08	219706-25	VIS UPS M10x16	CA6	1
09	17705-18	VIS CHC M8x1,25 Lg=25	CA6/UA4	1
10	17705-02	REPARTITEUR REGLABLE	CA6	1
11	19705-07	MC.FREIN A MAIN 0.625	CA6/UA4	1
12	219706-13	VIS FHC/90° M6X100L20	CA6/UA4	1
13	219706-15	BIELLETTE DE BLOCAGE DE FREIN À MAIN	CA6/UA4	1
14	CC16805-06	ECROU HM M6	CA6/UA4	1
15	219706-17	ROTULE KA 6-D	CA6/UA4	1
16	219706-18	VIS ULS M5x0,8 Lg=22	CA6/UA4	2
17	219706-12	VIS CHC M6x1 Lg=25	CA6/UA4	1
18	217020-09	VIS ULF M6x1 Lg=12		1
19	17705-03	BOUCHON DE LIMITEUR	CA6	1
20	000094	EMBOUT MALE 3/8-24F		1
21	000223	EMBOUT MALE 7/16-20		2
22	@6939-83	ECROU NYLSTOP M8	CA6	2
23	219706-04	SUPPORT LEVIER FREIN A MAIN	CA6/UA4	1
24	CC16805-06	ECROU BAS H M6X100		1
25	219706-26	ECROU M5 SIMLOC	CA6/UA4	2
26	219706-27	ECROU M6 SIMLOC		1
27	K17040-71	ECROU 8RH8035M	CA6/UA4	1